

ACCESORIOS Y OPCIONES

Contenido

Opción de IDL (línea de impulsión del implemento)	L-3
Juego de consola GTA I	L-3
Horquilla de abrazadera para IDL (línea de impulsión del implemento)	L-3
Para Tipo 2, 1-3/8, estrías de 21 dientes únicamente	L-3
Para Tipo 3, 1-3/4, estrías de 20 dientes únicamente	L-3
Expulsor de fardos	L-4
Vertedera de fardos	L-4
Vertedera de fardos de rodillos	L-4
Juego de montaje del acumulador	L-5
Acumulador de fardos	L-5
Juego de peso de fardo para el acumulador	L-5
Ventilador del anudador	L-6
Herramientas de desarmado del pasador y de la toma	L-6
Conjunto de cables de prueba	L-6
Enchufe adaptador de energía del tractor	L-6
Juegos de reparación de conectores	L-6
Etiquetas de reemplazo	L-7
Perno de seguridad y tuercas de traba	L-7
Juegos de piezas de reemplazo	L-7

OPCIÓN DE IDL (LÍNEA DE IMPULSIÓN DEL IMPLEMENTO)

El enfardador puede usar una IDL tipo 2 o tipo 3.

Se requieren IDLs diferentes para transmisiones de tipo 2 y 3. Las IDLs tienen horquillas de conexión rápida de diferentes tamaños. La IDL tipo 2 es más corta.

Use el tipo de IDL correcta para el tamaño de la toma de fuerza (PTO) del tractor.

El diámetro interior y la cantidad de estrías de la horquilla en la IDL deben ser igual al diámetro exterior y a la cantidad de estrías en la PTO del tractor.

La longitud del enganche debe ser correcta para el tipo de IDL que se usa. Consulte la sección de Preparación para obtener más información.

JUEGO DE CONSOLA GTA I

FIG. 1: Este juego es necesario para la conexión del enfardador a un tractor no conforme con ISO 11783.

El juego de consola GTA I contiene una consola conforme con ISO 11783, un mazo de cables y los soportes necesarios para su instalación en el tractor. El juego también contiene un manual del operador e instrucciones de instalación de la consola.



FIG. 1

HORQUILLA DE ABRAZADERA PARA IDL (LÍNEA DE IMPULSIÓN DEL IMPLEMENTO)

Para Tipo 2, 1-3/8, estrías de 21 dientes únicamente

FIG. 2: En caso de desgaste excesivo de las estrías en el eje de la PTO del tractor, instale una horquilla de abrazadera especial de dos pernos en la parte delantera de la línea de impulsión del implemento para reducir el desgaste de las estrías.

Para Tipo 3, 1-3/4, estrías de 20 dientes únicamente

En caso de desgaste excesivo de las estrías en el eje de la PTO del tractor, instale una horquilla de abrazadera de dos pernos en la parte delantera de la IDL para reducir el desgaste de las estrías.

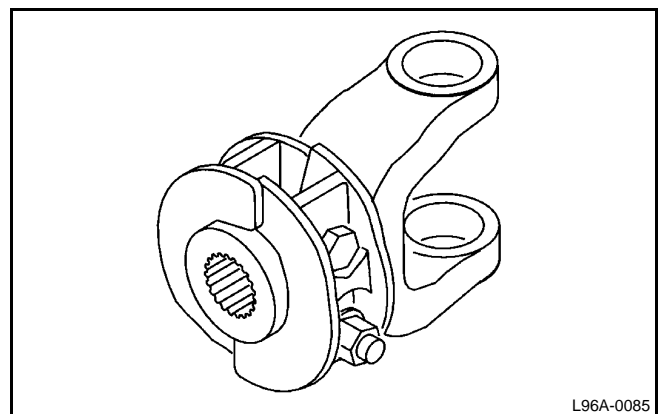


FIG. 2

ACCESORIOS Y OPCIONES

EXPULSOR DE FARDOS

FIG. 3: El expulsor de fardos usa un cilindro hidráulico y dientes en la cámara de fardos para quitar un fardo de la cámara de fardos.

Este accesorio hace que mover un solo fardo resulte sencillo.



FIG. 3

VERTEDERA DE FARDOS

FIG. 4: La vertedera de fardos se conecta a la parte trasera del enfardador para dejar caer un fardo a la vez.



FIG. 4

VERTEDERA DE FARDOS DE RODILLOS

FIG. 5: La vertedera de fardos de rodillos se conecta a la parte trasera del enfardador para dejar caer un fardo a la vez.

La vertedera de fardos de rodillos tiene dos posiciones: larga y corta. La posición corta se utiliza generalmente para enfardar cosecha de alta humedad. La posición larga se utiliza para enfardar cosecha seca.

La vertedera de fardos de rodillos es un excelente suplemento para el expulsor de fardos. Cuando el expulsor de fardos está instalado, la vertedera de fardos de rodillos se levanta y se baja hidráulicamente.

La vertedera de fardos de rodillos está equipada con un interruptor de caída de fardo para alertar al operador cada vez que un fardo cae de la vertedera de fardos.

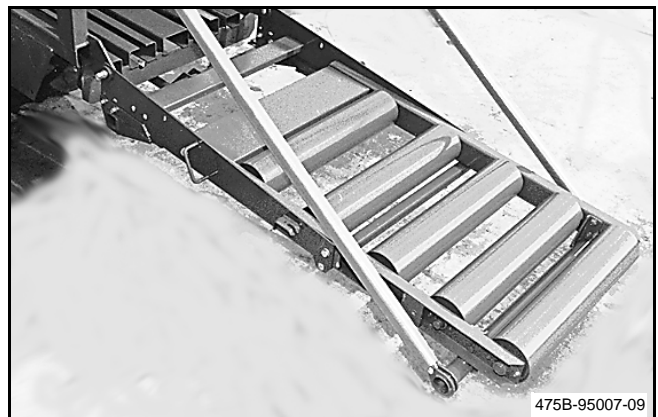


FIG. 5

JUEGO DE MONTAJE DEL ACUMULADOR

FIG. 6: El juego de montaje del acumulador tiene que estar armado en el enfardador antes de conectar el acumulador.

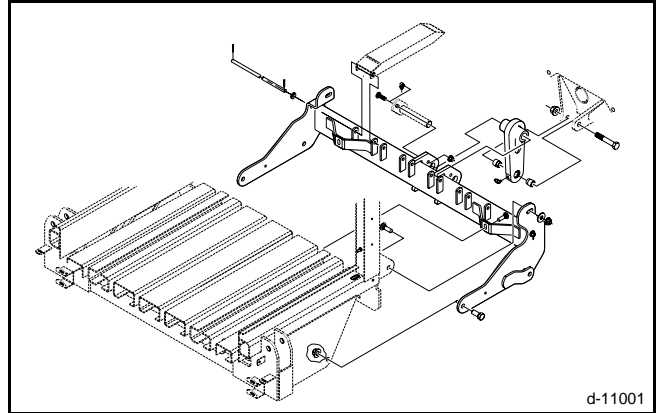


FIG. 6

ACUMULADOR DE FARDOS

FIG. 7: Un acumulador opcional de tres fardos se conecta a la parte trasera del enfardador. El acumulador le permite al operador del enfardador agrupar fardos en el extremo del campo o en cualquier otro lugar. El acumulador de fardos incluye los siguientes equipos estándar: control eléctrico de descarga de fardo desde la cabina, vigilancia desde la cabina utilizando la consola del enfardador, control automático de la barra de desplazamiento del fardo y un sistema central de lubricación.



FIG. 7

JUEGO DE PESO DE FARDO PARA EL ACUMULADOR

FIG. 8: El juego de peso de fardo completamente automático para el carro lateral del acumulador de fardos del lado izquierdo puede ayudar a producir heno de alta calidad. El juego de peso de fardo proporciona al operador pesos de fardo en la cabina, con lo que se mejora la eficiencia del enfardador al mismo tiempo que se cumplen los requisitos de despacho. La característica de promedio de peso automático de fardo, se puede usar también para hacer mejoras a los procedimientos de cosecha y de cultivo.

NOTA: Asegúrese de que el juego de balanza es el correcto para el tipo de sistemas electrónicos del enfardador.

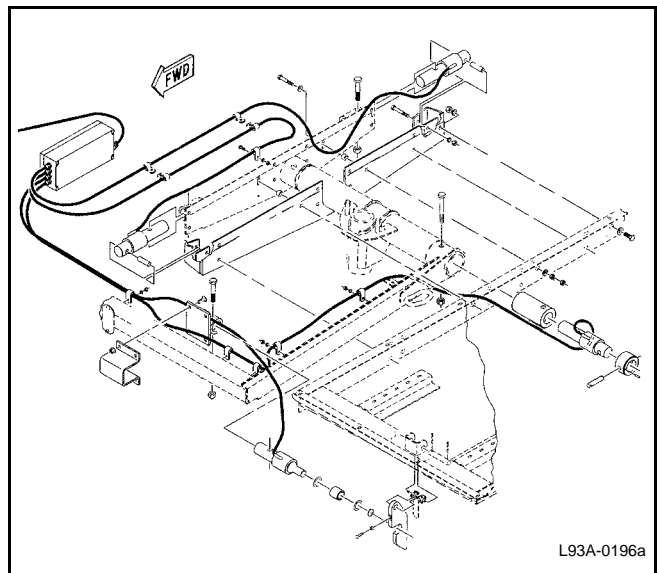


FIG. 8

ACCESORIOS Y OPCIONES

VENTILADOR DEL ANUDADOR

FIG. 9: El ventilador del anudador emite un flujo de aire continuo sobre el área del anudador. El flujo de aire evita la acumulación de polvo y de material de cosecha en y alrededor de los cabezales del anudador, uñetas del cordel y levas de operación de las uñetas y de los brazos del plegador. La acumulación de polvo y material de cosecha es una causa común de problemas del anudador.



FIG. 9

HERRAMIENTAS DE DESARMADO DEL PASADOR Y DE LA TOMA

FIG. 10: Las herramientas para desarmar el pasador y la toma ayudan en la reparación de los conectores del mazo de cables.

Herramienta de conector - para conectores Packard planos

Herramienta de conector - para conectores circulares AMP estándar

Herramienta de conector - para conectores de descarga de fardos

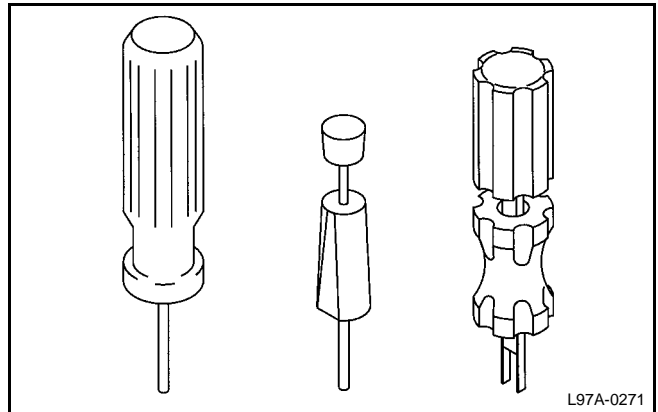


FIG. 10

CONJUNTO DE CABLES DE PRUEBA

El cable de prueba cuenta con un pasador y una toma para el conector circular AMP estándar que sirven para comprobar la continuidad del mazo de cables, etc.

ENCHUFE ADAPTADOR DE ENERGÍA DEL TRACTOR

Hay disponible un enchufe adaptador para conectar el enchufe de tres clavijas de la consola a las tomas de corriente de los tractores diseñados para Europa.

JUEGOS DE REPARACIÓN DE CONECTORES

Hay piezas de repuesto disponibles para solucionar daños en mazos o conectores de cables. Hay juegos de reparación de conectores disponibles para cada tipo de conector de pasadores múltiples. Estos juegos incluyen un nuevo protector del conector, pasadores o tomas de reemplazo y sellos o abrazaderas de cable. Determine con su distribuidor los números de pieza correctos del juego de reparación de conectores.

ETIQUETAS DE REEMPLAZO

Las señales de seguridad advierten al operador sobre procedimientos y condiciones que pueden causar lesiones graves o mortales. Otras etiquetas proporcionan instrucciones de operación y mantenimiento. Reemplace las etiquetas que ya no se puedan leer.

PERNO DE SEGURIDAD Y TUERCAS DE TRABA

Están disponibles paquetes de diez pernos de seguridad y tuercas de traba del volante o diez pernos de seguridad y tuercas de traba del dispositivo de llenado. Con el enfardador se incluye un paquete de cada uno de estos pernos especiales de fábrica.

NOTA: Siempre mantenga al menos un paquete de cada uno de estos pernos de seguridad y tuercas de traba especiales con el enfardador.

JUEGOS DE PIEZAS DE REEMPLAZO

Los enfardadores se despachan con dos cajas de piezas necesarias para la correcta operación de los sistemas del anudador, eléctrico y de lubricación del anudador. Reponga las piezas utilizadas o encargue la caja y el contenido completos.

